

Bollitori monovalenti fino a 400 litri



Accumulo per acqua calda sanitaria con un solo serpentino

- Disponibili in versione monovalente in acciaio smaltato
- Abbinabili a generatori termici, sistemi solari “stand-alone” oppure integrati con generatori termici (in pre-riscaldamento)
- Connessione per pompa di ricircolo
- Ridotte dispersioni termiche in stand-by grazie ad uno strato di isolamento di elevato spessore
- Termometro analogico in dotazione
- Anodo anticorrosione in dotazione
- Garanzia di 5 anni



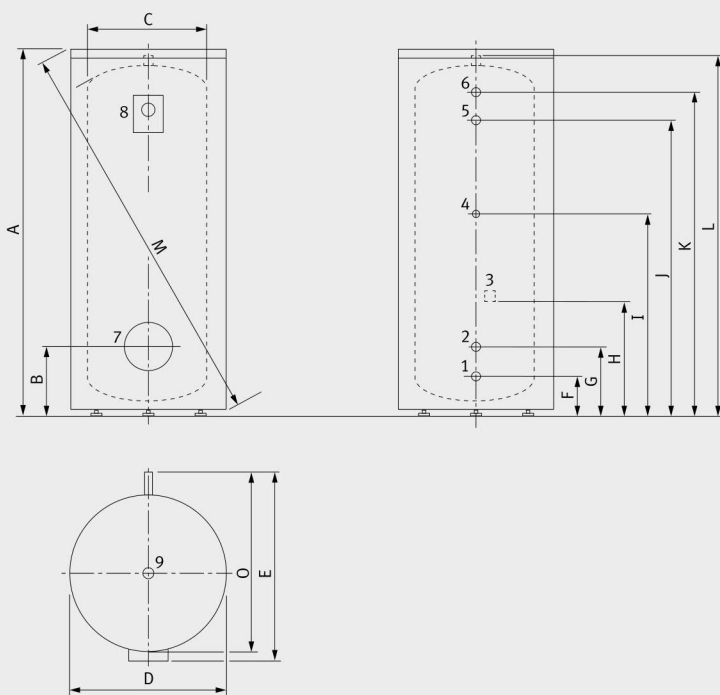
Dati tecnici

Bollitori monovalenti	U.M.	FE 300 MR	FE 400 MR
ErP - Classe efficienza			
Classe di efficienza energetica		B	B
Caratteristiche			
Capacità	l	294	398
Max pressione ACS e risc	bar	10	10
Max temperatura di esercizio	°C	85	85
Dispersione termica	kWh/24h	1,4	1,52
Prelievo continuo a 45°C (temp. bollitore 60°C)	kW (l/h)	24,8 (611)	27,1 (668)
Massimo prelievo iniziale (temp. bollitore 60°C)	l/10 min	396	517
Prelievo istantaneo $\Delta T=30K$ con ingresso 10°C (temp. bollitore 60°C)	l/min	46,2	60,3
Tempo di carica da 10° a 60°C	min	31	39
Portata nominale primario	m ³ /h	1,81	1,93
Perdite alla portata nominale	mbar	58	66
Superficie serpentina	m ²	1,5	1,6
Volume serpentina	l	9,9	10,9
Peso a vuoto/a regime	kg	103/397	136/535
Listino			
Codice	-	0010020650	0010020651
Prezzo Euro		968,00	1.137,00

Accessori a completamento

Accessorio	Codice	Prezzo Euro
Resistenza elettrica 2-4-6 kW 400V con flangia di chiusura	0020230731	455,00
Sonda bollitore	0020174087	24,00

Dime di installazione



Legenda

- 1 Ingresso acqua fredda R1
- 2 Ritorno dal bollitore R1
- 3 Fissaggio sonda 6,5mm
- 4 Mandata al bollitore R1
- 5 Ricircolo R $\frac{3}{4}$
- 6 Uscita acqua calda R1
- 7 Flangia d'ispezione 120 mm
- 8 Termometro 12 mm
- 9 Anodo G 1 $\frac{1}{2}$

Tabella dimensioni

Dimensioni	FE 300 MR	FE 400 MR
	mm.	mm.
A	1804	1502
B	312,5	357
C	500	650
D	650	790
E	755	900
F	168	208
G	249,5	294
H	522	522
I	954,5	849
J	1059	924
K	1636	1294
M	1903	1684
O	705	850